
174 CEV 300 20
Modbus to Ethernet Bridge
Installation Instructions
31005102 00 Version 1.0

Safety Information

Notice

Read these instructions carefully, and look at the equipment to become familiar with the device before trying to install, operate, or maintain it. The following special messages may appear throughout this documentation or on the equipment to warn of potential hazards or to call attention to information that clarifies or simplifies a procedure.



The addition of this symbol to a Danger or Warning safety label indicates that an electrical hazard exists, which will result in personal injury if the instructions are not followed.



This is the safety alert symbol. It is used to alert you to potential personal injury hazards. Obey all safety messages that follow this symbol to avoid possible injury or death.



DANGER

DANGER indicates an imminently hazardous situation, which, if not avoided, **will result** in death, serious injury, or equipment damage.



WARNING

WARNING indicates a potentially hazardous situation, which, if not avoided, **can result** in death, serious injury, or equipment damage.



CAUTION

CAUTION indicates a potentially hazardous situation, which, if not avoided, **can result** in injury or equipment damage.


Please Note


Electrical equipment should be serviced only by qualified personnel. No responsibility is assumed by Schneider Electric for any consequences arising out of the use of this material. This document is not intended as an instruction manual for untrained persons.

© 2003 Schneider Electric All Rights Reserved.

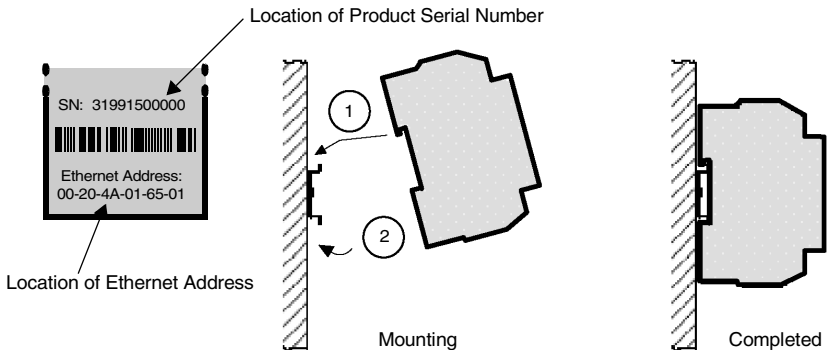
Before You Start

The Bridge has a product serial number and an Ethernet address printed on the label on its side panel. The serial number is needed to identify the Bridge in future contact with Schneider. Your network administrator needs the Ethernet address to configure the Bridge for your application.

	WARNING
	Communication Disruption Hazard Connecting any device to an active Ethernet network can disrupt communication on the network. Before you connect the Bridge on your network, and before you apply power to the Bridge, contact your network administrator and ensure that your network application will not be affected. Failure to follow this precaution can result in death, serious injury, or equipment damage.

	WARNING
	Duplicate Address Hazard Having two or more devices with the same IP address can cause unpredictable operation of your network. Ensure that you will be assigning a unique IP address to the Bridge. Failure to follow this precaution can result in death, serious injury, or equipment damage.

Get the Bridge's serial number and Ethernet address and give this information to your network administrator. You can locate the Ethernet address and serial number on the label as shown in the following figure.

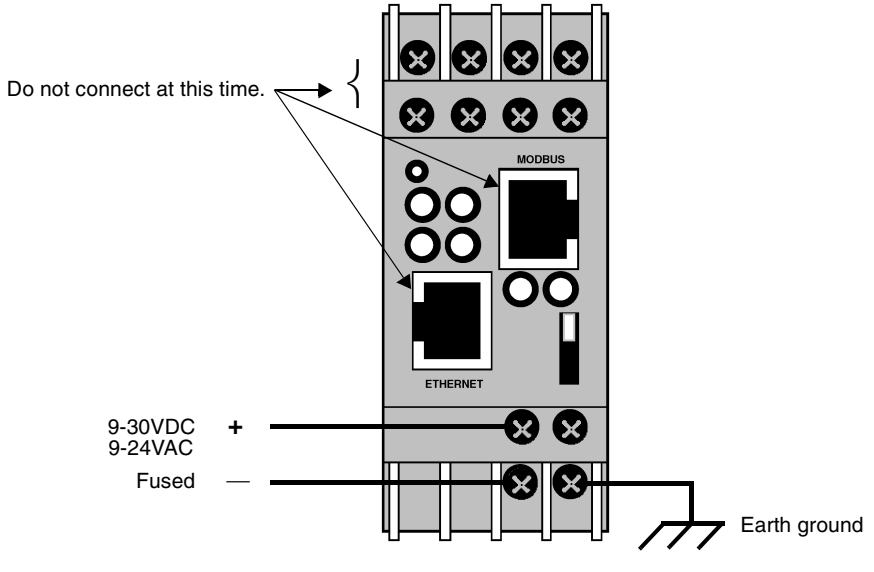


Mounting

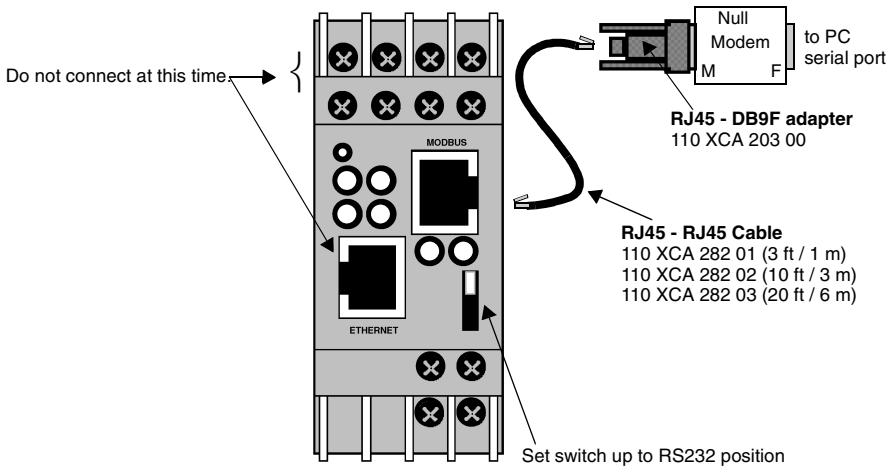
The Bridge installs on a standard 35 mm DIN rail (DIN EN SO 022). Snap the Bridge into place on the rail as shown in the figure above.

Power and Ground

The Bridge operates from a nominal 9-30VDC or 9-24VAC power source at 3 watts. The power must be fused externally to the Bridge. Select a fuse according to your supply voltage. The bridge requires an approved Earth ground. Connect the Bridge to power and ground as shown in the figure below.



Configuration Before you connect the Bridge to the network or Modbus device, you must set its internal configuration for your application. You can configure the Bridge with a PC connected to the serial port. The figure below shows how to connect the Bridge to a PC for configuration.



Precautions Note that the two RJ45 ports look identical. Never plug an Ethernet cable into the Modbus port, and never plug a Modbus cable into an Ethernet port.

Never connect any wires to the terminals at the top of the Bridge when a cable is inserted into the Bridge's Modbus connector.

What to Do Next Before you place the Bridge into service, you must configure the internal program to match your application requirements. See your 174 CEV 300 20 Modbus to Ethernet Bridge User Guide (890 USE 195 00) for information about configuring the Bridge.

**Instructions relatives à
l'installation du coupleur
Modbus pour Ethernet 174 CEV 300 20**
31005102 00 Version 1.0

Consignes de sécurité

Avis

Veillez lire soigneusement ces consignes et examiner l'appareil afin de vous familiariser avec lui avant son installation, son fonctionnement ou son entretien. Les messages particuliers qui suivent peuvent apparaître dans la documentation ou sur l'appareil. Ils vous avertissent de dangers potentiels ou attirent votre attention sur des informations susceptibles de clarifier ou de simplifier une procédure.



L'apposition de ce symbole à un panneau de sécurité Danger ou Avertissement signale un risque électrique pouvant entraîner des lésions corporelles en cas de non-respect des consignes.



Ceci est le symbole d'une alerte de sécurité. Il vous avertit d'un risque de blessures corporelles. Respectez scrupuleusement les consignes de sécurité associées à ce symbole pour éviter de vous blesser ou de mettre.



DANGER

DANGER indique une situation dangereuse **entraînant** la mort, des blessures graves ou des dommages matériels.



AVERTISSEMENT

AVERTISSEMENT indique une situation présentant des risques susceptibles de **provoquer** la mort, des blessures graves ou des dommages matériels.



ATTENTION

ATTENTION indique une situation potentiellement dangereuse et susceptible d'**entraîner** des lésions corporelles ou des dommages matériels.


**Remarque
Importante**


L'entretien du matériel électrique ne doit être effectué que par du personnel qualifié. Schneider Electric n'assume aucune responsabilité des conséquences éventuelles découlant de l'utilisation de cette documentation. Ce document n'a pas pour objet de servir de guide aux personnes sans formation.

© 2003 Schneider Electric Tous droits réservés.

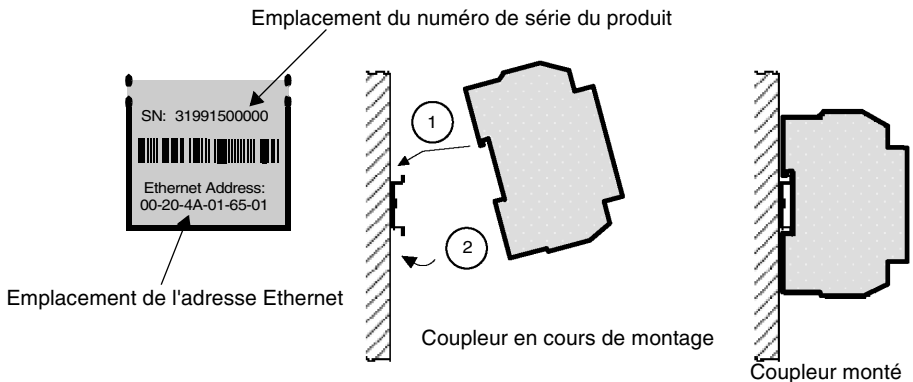
Avant de commencer

Le coupleur dispose d'un numéro de série et d'une adresse Ethernet figurant sur une étiquette située sur le côté de l'appareil. Lorsque vous serez amené à contacter Schneider, le numéro de série vous sera demandé pour identifier le coupleur. L'adresse Ethernet permet à l'administrateur réseau de configurer le coupleur pour votre application.

	AVERTISSEMENT
	Risque d'interruption des communications Les communications réseau peuvent être interrompues lorsque vous connectez un appareil à un réseau Ethernet actif. Avant de connecter le coupleur au réseau et avant de le mettre sous tension, contactez l'administrateur réseau afin de vous assurer que votre application ne sera pas affectée. Le non-respect de ces précautions peut entraîner la mort, des lésions corporelles graves ou des dommages matériels.

	AVERTISSEMENT
	Risque de duplication d'adresses Si au moins deux unités possèdent la même adresse IP, votre réseau peut fonctionner de manière imprévisible. Veillez à affecter une adresse IP unique au coupleur. Le non-respect de ces précautions peut entraîner la mort, des lésions corporelles graves ou des dommages matériels.

Fournissez le numéro de série et l'adresse Ethernet du coupleur à votre administrateur réseau. Ces informations figurent sur l'étiquette du coupleur, comme illustré sur la figure suivante.

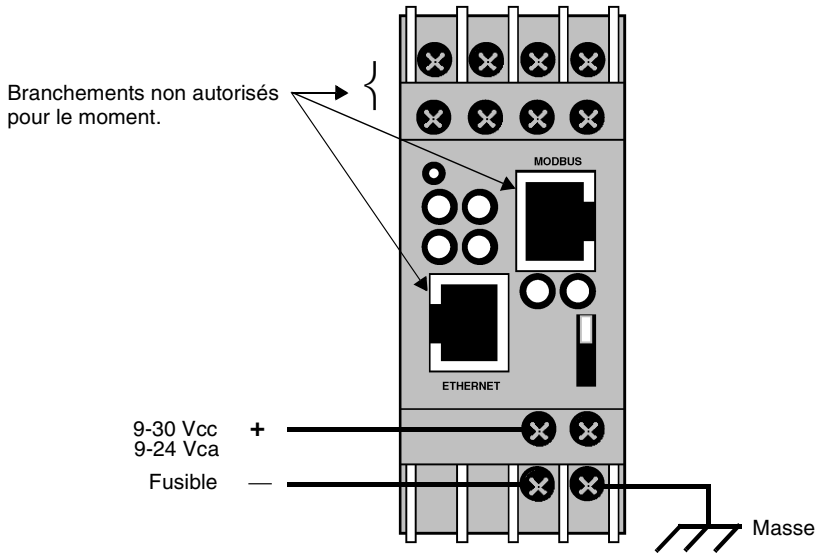


Montage

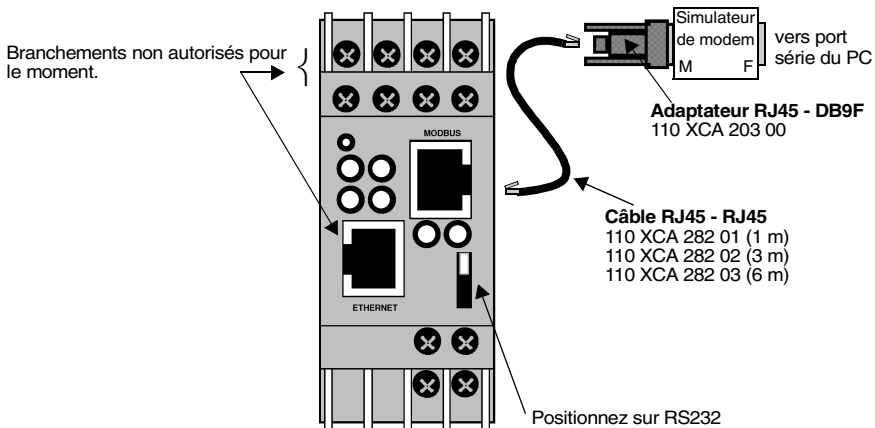
Le coupleur est monté sur un rail DIN 35 mm standard (DIN EN SO 022). Fixez le coupleur sur le rail comme illustré sur la figure précédente.

Alimentation et mise à la terre

Le coupleur doit être alimenté par du 9-30Vcc ou 9-24Vca nominal de 3 watts. Il doit être muni d'un fusible externe adapté à la tension d'alimentation. Le coupleur doit être correctement relié à la masse. Reportez-vous à la figure suivante pour connecter le coupleur à l'alimentation et à la masse.



Configuration Avant de connecter le coupleur au réseau ou à l'appareil Modbus, vous devez paramétrer sa configuration interne en fonction de votre application. Cette configuration peut être effectuée via un PC branché au port série. La figure suivante décrit comment connecter le coupleur à un PC en vue d'être configuré.



Précautions

Les deux ports RJ45 se ressemblant, veuillez par conséquent à ne pas jamais brancher de câble Ethernet sur le port Modbus et inversement (ne branchez jamais un câble Modbus sur un port Ethernet). Ne branchez aucun câble sur les bornes situées dans la partie supérieure du coupleur lorsqu'un câble est inséré dans le connecteur Modbus du coupleur.

Etape suivante

Avant de mettre le coupleur sous tension, vous devez adapter le programme interne à la configuration de votre application. Pour obtenir des informations sur la configuration du coupleur, reportez-vous au Guide utilisateur des coupleurs Modbus pour Ethernet 174 CEV 300 20 (890 USE 195 00).

174 CEV 300 20
Modbus für Ethernet Bridge
Installationsanweisungen
31005102 00 Version 1.0

Sicherheitshinweise

Hinweis

Lesen Sie diese Anweisungen gründlich durch und machen Sie sich mit dem Gerät vertraut, bevor Sie es installieren, in Betrieb nehmen oder warten. Die folgenden Hinweise können an verschiedenen Stellen in dieser Dokumentation enthalten oder auf dem Gerät zu lesen sein. Die Hinweise warnen vor möglichen Gefahren oder machen auf Informationen aufmerksam, die Vorgänge erläutern bzw. vereinfachen.



Erscheint dieses Symbol zusätzlich zu einem Warnaufkleber, bedeutet dies dass die Gefahr eines elektrischen Schlags besteht und die Nichtbeachtung des Hinweises Verletzungen zur Folge haben kann.



Dies ist ein allgemeines Warnsymbol. Es macht Sie auf mögliche Verletzungsgefahren aufmerksam. Beachten Sie alle unter diesem Symbol aufgeführten Hinweise, um Verletzungen oder Unfälle mit Todesfolge zu vermeiden.



GEFAHR

GEFAHR macht auf eine unmittelbar gefährliche Situation aufmerksam, die bei Nichtbeachtung **unweigerlich** einen schweren oder tödlichen Unfall oder Beschädigungen an Geräten zur Folge hat.



WARNUNG

WARNUNG macht auf eine möglicherweise gefährliche Situation aufmerksam die bei Nichtbeachtung **unter Umständen** einen schweren oder tödlichen Unfall oder Beschädigungen an Geräten zur Folge hat.



VORSICHT

VORSICHT macht auf eine möglicherweise gefährliche Situation aufmerksam die bei Nichtbeachtung **unter Umständen** einen Unfall oder Beschädigungen an Geräten zur Folge hat.

Bitte
Beachten


Elektrische Geräte dürfen nur von Fachpersonal gewartet und instandgesetzt werden. Schneider Electric haftet nicht für Schäden, die aufgrund der Verwendung dieses Materials entstehen. Dieses Dokument ist nicht als Betriebsanleitung für nicht geschultes Personal vorgesehen.


© 2003 Schneider Electric

Alle Rechte vorbehalten.

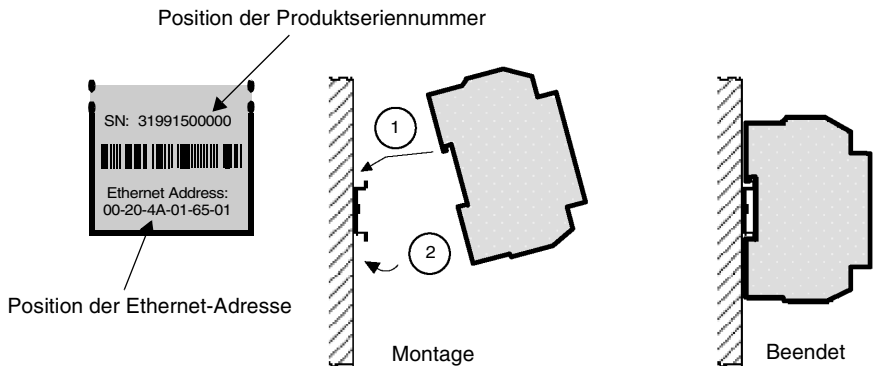
Vor der Installation

Die Bridge verfügt über eine Produktseriennummer und eine Ethernet-Adresse, die auf dem Aufkleber auf der Seitenwand angegeben sind. Die Seriennummer wird beim Kontakt mit Schneider zur Identifizierung der Bridge benötigt. Die Ethernet-Adresse wird von Ihrem Netzwerkadministrator zur Konfigurierung der Bridge für Ihre Applikation benötigt.

	WARNUNG
	Kommunikationsstörung Durch Anschließen eines Geräts an ein aktives Ethernet-Netzwerk kann die Kommunikation im Netz gestört werden. Wenden Sie sich deshalb an Ihren Netzwerkadministrator, bevor Sie die Bridge an Ihr Netzwerk anschließen und einschalten, um sicherzustellen, dass Ihre Netzwerkanwendung nicht beeinträchtigt wird Die Nichtbeachtung dieser Vorsichtsmaßnahmen kann den Tod, Körperverletzung oder Materialschaden zur Folge haben!

	WARNUNG
	Duplizierte Adresse Der Anschluss von zwei oder mehr Geräten mit derselben IP-Adresse kann ein unvorhersehbares Verhalten Ihres Netzwerks hervorrufen. Stellen Sie sicher, dass die Bridge eine eindeutige IP-Adresse erhält. Die Nichtbeachtung dieser Vorsichtsmaßnahmen kann den Tod, Körperverletzung oder Materialschaden zur Folge haben!

Nennen Sie Ihrem Netzwerkadministrator die Seriennummer und Ethernet-Adresse der Bridge. Sie finden die Ethernet-Adresse und Seriennummer auf dem unten abgebildeten Aufkleber.

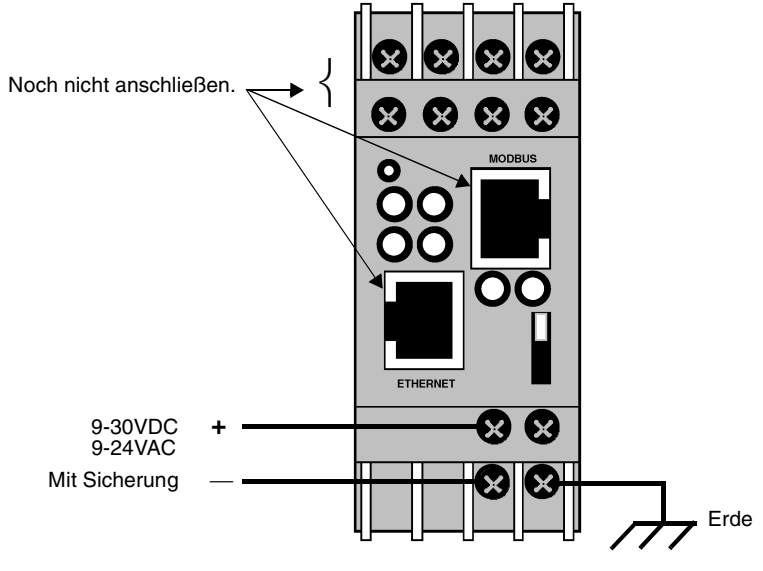


Montage

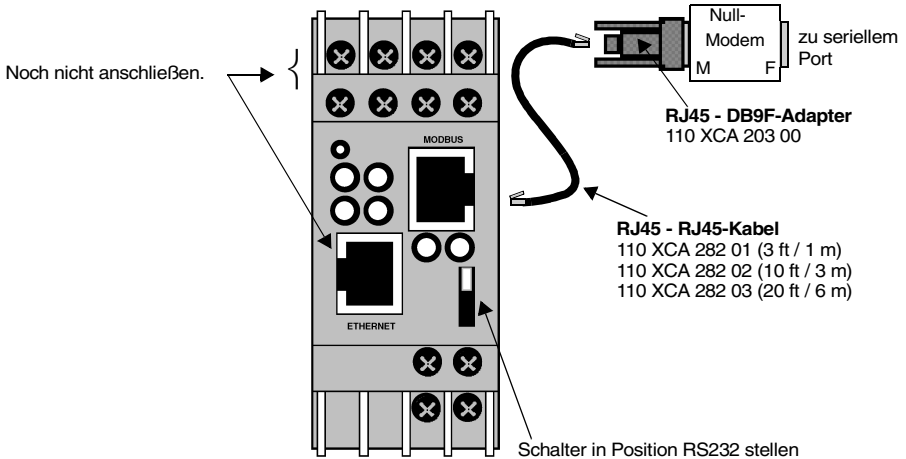
Die Bridge wird auf einer 35 mm Standard-DIN-Schiene (DIN EN SO 022) montiert. Lassen Sie die Bridge in der Schiene einrasten, siehe obenstehende Abbildung.

Stromversorgung und Masse

Die Bridge funktioniert mit einer 9-30VDC- oder 9-24VAC-Stromquelle mit 3 Watt. Die Stromversorgungsleitung zur Bridge muss durch eine externe Sicherung geschützt werden. Wählen Sie anhand der Versorgungsspannung eine geeignete Sicherung. Für die Bridge ist eine zugelassene Erdung erforderlich. Schließen Sie die Bridge an die Stromversorgung und Erdung an, siehe untenstehende Abbildung.



Konfiguration Bevor Sie die Bridge an das Netzwerk oder an das Modbus-Gerät anschließen, müssen Sie die interne Konfiguration der Bridge an Ihre Applikation anpassen. Sie können die Bridge mit Hilfe eines PCs konfigurieren, der an den seriellen Port angeschlossen ist. Die untenstehende Abbildung zeigt, wie eine Bridge zur Konfiguration an einen PC angeschlossen wird.



Vorsichtsmaßnahmen

Beachten Sie, dass die beiden RJ45-Ports identisch aussehen. Schließen Sie niemals ein Ethernet-Kabel an einen Modbus-Port oder ein Modbus-Kabel an einen Ethernet-Port an. Schließen Sie niemals Kabel an die Anschlussklemmen auf der Oberseite der Bridge an, wenn ein Kabel an den Modbus-Anschluss der Bridge angeschlossen ist.

Nächster Schritt zur Inbetriebnahme

Before you place the Bridge into service, you must configure the internal program to match your application requirements. See your 174 CEV 300 20 Modbus to Ethernet Bridge User Guide (890 USE 195 00) for information about configuring the Bridge.

**Instrucciones de instalación
del puente de Modbus a
Ethernet 174 CEV 300 20**
31005102 00 Version 1.0

Información de seguridad

Aviso

Lea atentamente estas instrucciones y observe el equipo para familiarizarse con el dispositivo antes de instalarlo, utilizarlo o realizar su mantenimiento. Los mensajes especiales que se ofrecen a continuación pueden aparecer a lo largo de la documentación o en el equipo para advertir de peligros potenciales o para ofrecer información que aclara o simplifica los distintos procedimientos.



La inclusión de este icono en una etiqueta de peligro o advertencia indica un riesgo de descarga eléctrica, que puede provocar daños personales si no se siguen las instrucciones.



Este es el icono de alerta de seguridad. Se utiliza para advertir de posibles riesgos de daños personales. Observe todos los mensajes que siguen a este icono para evitar posibles daños personales o incluso la muerte.



PELIGRO

PELIGRO indica una situación inminente de peligro que, si no se evita, puede **provocar** daños en el equipo, lesiones graves o incluso la muerte.



ADVERTENCIA

ADVERTENCIA indica una posible situación de peligro que, si no se evita, puede **provocar** daños en el equipo, lesiones graves o incluso la muerte.



AVISO

AVISO indica una posible situación de peligro que, si no se evita, puede **provocar** lesiones o daños en el equipo.

**Tenga en
cuenta**


El mantenimiento de equipos eléctricos deberá ser realizado sólo por personal cualificado. Schneider Electric no asume las responsabilidades que pudieran surgir como consecuencia de la utilización de este material. Este documento no es un manual de instrucciones para personas sin formación.


© 2003 Schneider Electric

Reservados todos los derechos.

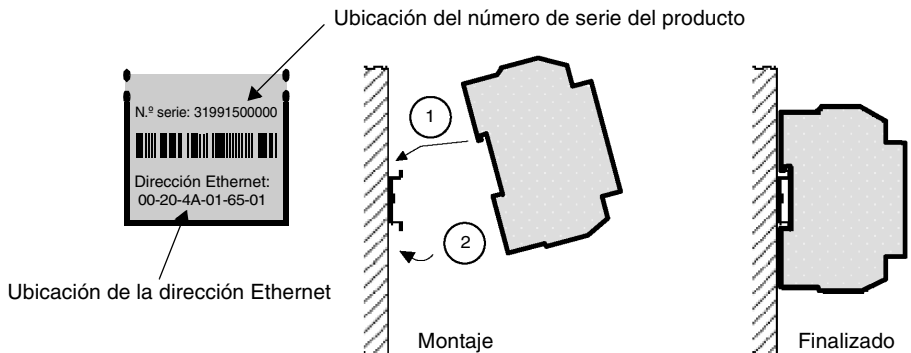
Antes de empezar

El puente tiene impresos un número de serie del producto y una dirección Ethernet en la etiqueta del panel lateral. El número de serie es necesario para identificar el puente en futuros contactos con Schneider. El administrador de red necesita la dirección Ethernet para configurar el puente en su aplicación.

	ADVERTENCIA
	Riesgo de interrupción de la comunicación La conexión de un dispositivo a una red Ethernet activa puede interrumpir la comunicación en la red. Antes de conectarse el puente a la red y de activarlo, póngase en contacto con su administrador de red y asegúrese de que la aplicación de red no se verá afectada Si no se respetan estas precauciones pueden producirse graves lesiones, daños materiales o incluso la muerte.

	ADVERTENCIA
	Riesgo de direcciones duplicadas Tener dos o más equipos participantes con la misma dirección IP puede provocar un funcionamiento imprevisto de la red. Asegúrese de asignar una sola dirección IP al puente. Si no se respetan estas precauciones pueden producirse graves lesiones, daños materiales o incluso la muerte.

La dirección Ethernet y el número de serie se encuentran en la etiqueta tal y como se muestra en la figura siguiente.

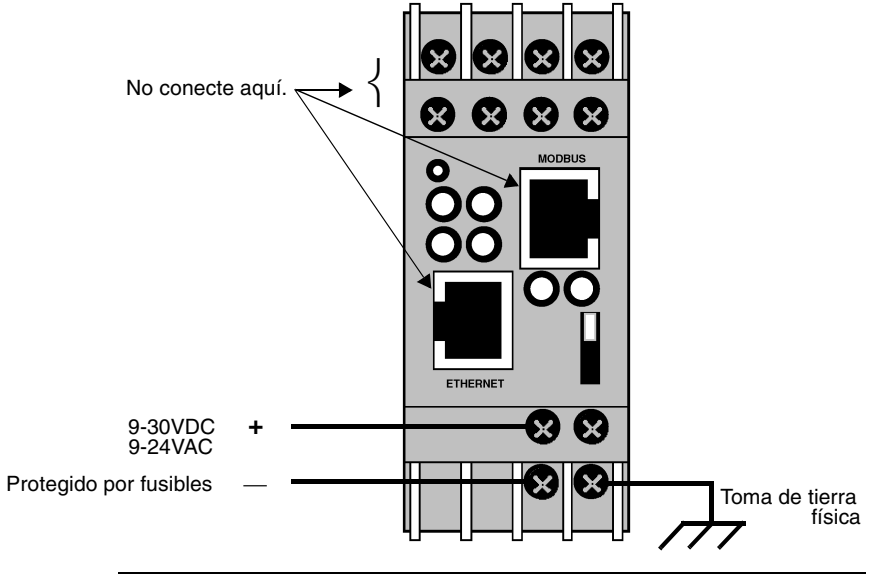


Montaje

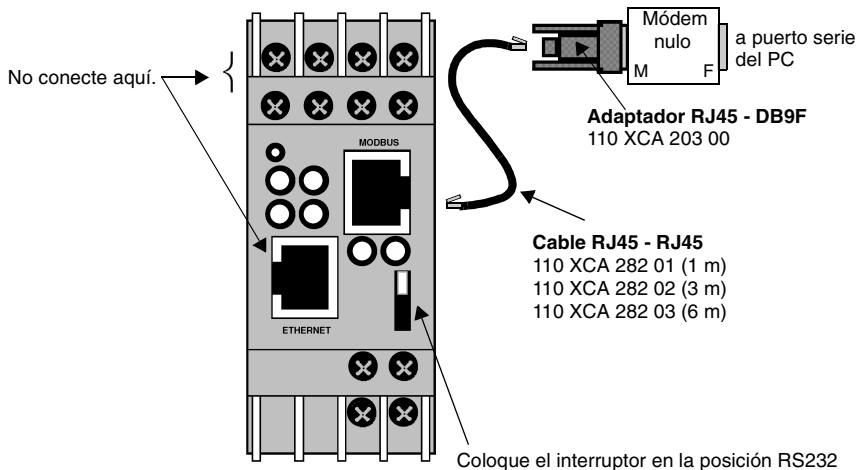
El puente se instala en un riel estándar DIN de 35 mm (DIN EN SO 022). Ajuste el puente en su emplazamiento en el riel, tal y como se muestra en la figura anterior.

Alimentación y puesta a tierra

El puente requiere una fuente de alimentación nominal de 9-30 VCC o 9-24 VCA a 3 vatios. La alimentación debe estar protegida por fusibles en la parte exterior del puente. Seleccione un fusible según la tensión de alimentación. El puente requiere una conexión a tierra adecuada. Conecte el puente a la alimentación y conéctelo a tierra tal y como se muestra en la figura siguiente.



Configuración Antes de conectar el puente a la red o al dispositivo Modbus, debe definir su configuración interna para que se ajuste a su aplicación. Puede configurar el puente mediante un PC conectado al puerto serie. En la figura siguiente se muestra cómo conectar el puente a un PC para llevar a cabo la configuración.



Precauciones

Tenga en cuenta que los dos puertos RJ45 tienen el mismo aspecto. No conecte nunca un cable Ethernet al puerto Modbus ni un cable Modbus a un puerto Ethernet.

No conecte nunca cables a los terminales situados en la parte superior del puente cuando haya introducido un cable en el conector Modbus del puente.

Qué hacer a continuación

Antes de hacer funcionar el puente, debe configurar el programa interno para que se ajuste a los requisitos de su aplicación. Consulte la guía del usuario del puente de Modbus a 174 CEV 300 20 890USE19500) para obtener información acerca de la configuración del puente.
